

WinSymbole

Import DXF / DWG et image d'arrière plan

& Image SVG

Caractéristiques de ce document	
Versions concernées	Version 2.4 et plus (Version Premium et Expert uniquement)
Logiciels concernés	WinSymbole (éditeur de symbole pour WinRelais)
Date	14 mars 2022
Auteur	Eynard Pascal / Auteur WinRelais
Licence	Libre de droits

Introduction

Afin de faciliter la création de nouveau symbole, il existe 3 méthodes principales pour gagner du temps:

1 – Importer le symbole au format DXF ou au format DWG (depuis octobre 2015).

→ il sera ensuite modifié et finaliser par l'utilisateur.

2 – Utilisation d'une image d'arrière plan.

→ Cette image facilite la recopie (reprise) du symbole.

3 – Importation & Utilisation d'une image au format vectoriel SVG

→ Depuis WinSymbole 2.4 (mars 2022), il est possible d'insérer une image SVG dans un symbole.

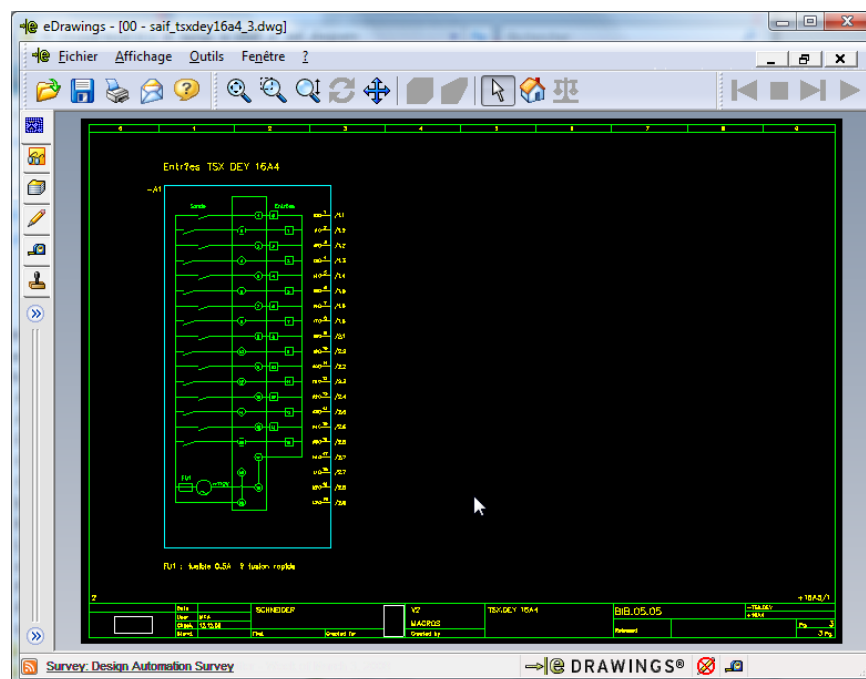
1 - Import DXF / DWG dans WinSymbole

Objectif de l'import DXF / DWG : Récupérer les fichiers symboles (Dessin du symbole, face avant, implantation armoire...) des fabricants de matériel, pour faire le symbole au format WinRelais (extension XSY) plus rapidement.

Il existe aussi, pour les vues armoires, un import (conversion) par lot.

Exemple d'importation:

Dans le schéma DXF suivant, le symbole du TSX DEY 16A4 est présent. Il est donc possible de récupérer son dessin, pour servir de base au symbole XSY.

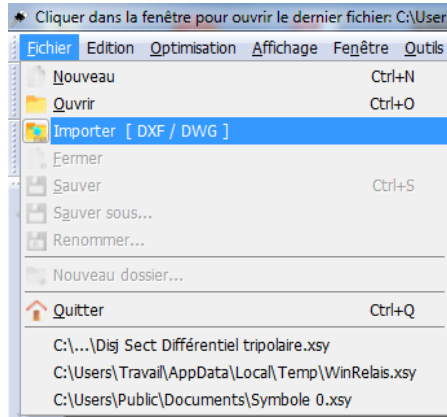


Le schéma avec le symbole du TSX DEY 16A4

WinSymbole comporte un menu Importer [DXF / DWG]

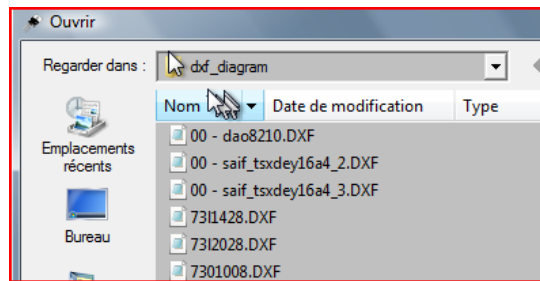
Logiciels WinRelais / WinSymbole / WinRelaisBase

Fichier : Aide WinRelais 16- Import DXF & Image arrière plan dans WinSymbole.docx
Auteur M EYNARD Pascal / Mail : Voir www.typonrelais.com, page contact
Société **INGE_{RE}EA**, 88 avenue des Ternes, 75017 PARIS
Email : produits@ingerea.com / Site : www.ingerea.com



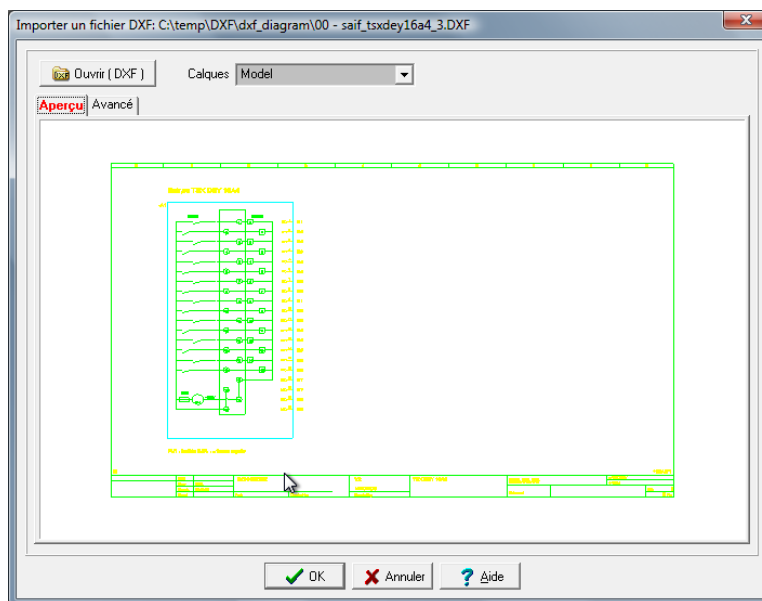
Menu Importer [DXF / DWG]

Il faut choisir le DXF (ou DWG) à ouvrir:



Choix du fichier DXF

Un aperçu du fichier DXF / DWG est alors visible:

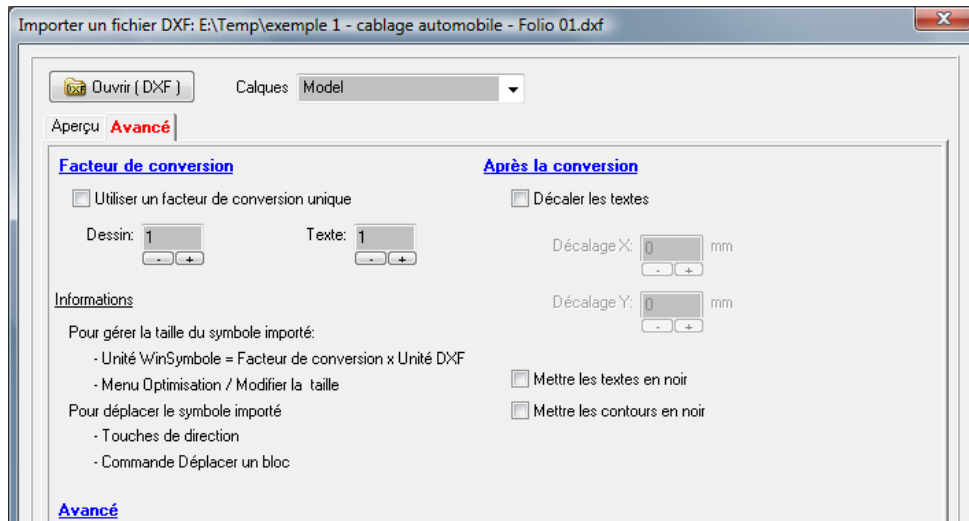


Aperçu du fichier DXF

Le format DXF (ou DWG) ne comportant pas d'unité interne, et afin de gérer au mieux les dimensions du symbole importé, il est possible de définir un facteur de conversion, de décaler les textes, d'imposer la couleur noire.

Il est ainsi possible de définir avec précisions les dimensions du symbole importé, et de le faire " coller " à la grille de WinRelais / WinSymbole (au pas de 1, 2, ou 4 mm).

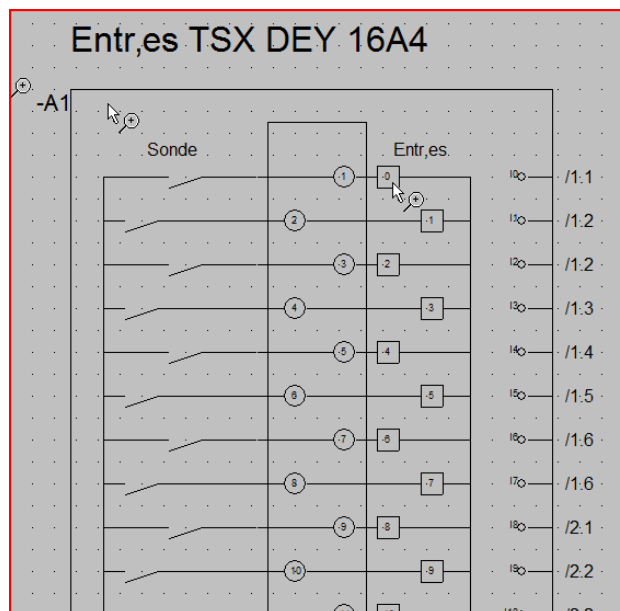
Objectif: Automatiser au maximum, pour ne pas avoir ensuite à modifier individuellement chaque objet dans WinSymbole.



Facteur de conversion & Post - traitement

Il est alors rapide de supprimer les parties inutiles (Commande Supprimer un bloc), et de terminer le symbole (Ajout des broches principalement)

Dans tous les cas, le gain de temps est énorme. Si le fabricant fourni un fichier DXF, il peut donc servir de base pour la création du symbole.



Import DXF dans WinSymbole, (juste après l'importation)

Avertissement

L'import DXF (ou DWG) ne peut importer les bornes (Broches). En effet le format DXF (ou DWG) ne comporte aucune information sur la nature des objets. Il ne comporte que des traits. Impossible donc (sauf avec une analyse complexe, style intelligence artificielle) de reconnaître un objet d'un autre. Tous les traits sont donc importés en tant que contours.

Il vous reste donc à terminer le symbole:

- Définition des champs
- Placement des bornes (broches)
- Placement des textes libres.

2 - PDF → DXF → WinSymbole

Certains fabricants livrent leur documentation au format PDF. Il est possible de récupérer les objets contenus dans ces pages PDF, en convertissant ce PDF en DXF, avec le logiciel PDF2CAD.

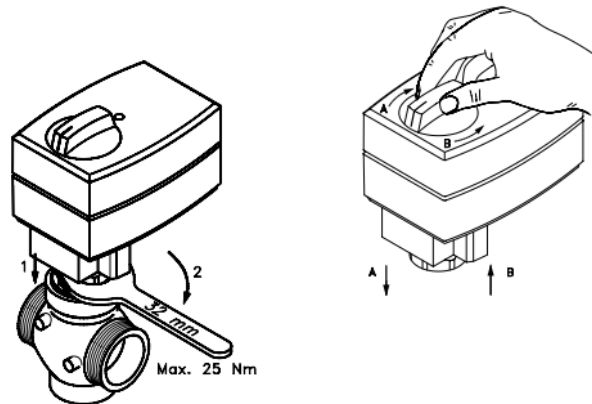
Ce logiciel est commercialisé par la société CADERIX: <http://www.caderix.com/>.

Le processus est alors le suivant

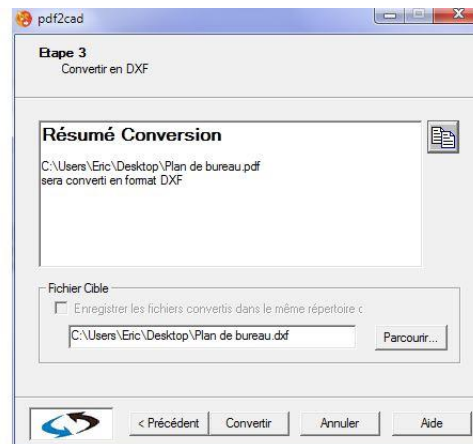
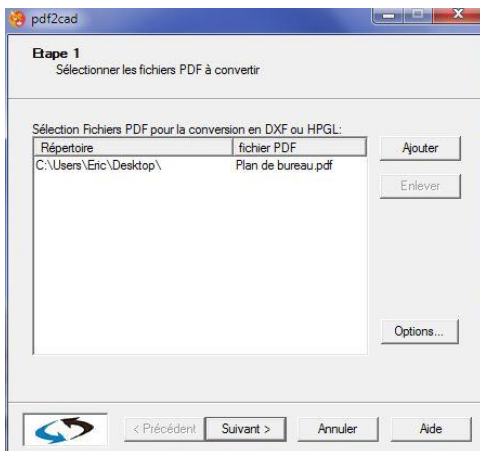
Etape	Logiciel	Description
1	PDF2CAD	Conversion d'une page avec PDF2CAD → Création d'un fichier DXF
2	WinSymbole	Importation du DXF dans WinSymbole
3		Edition du symbole, " nettoyage ", modification...
4		Sauvegarde du symbole, au format WinRelais
5	WinRelais	Utilisation du nouveau symbole dans WinRelais

Exemple d'utilisation

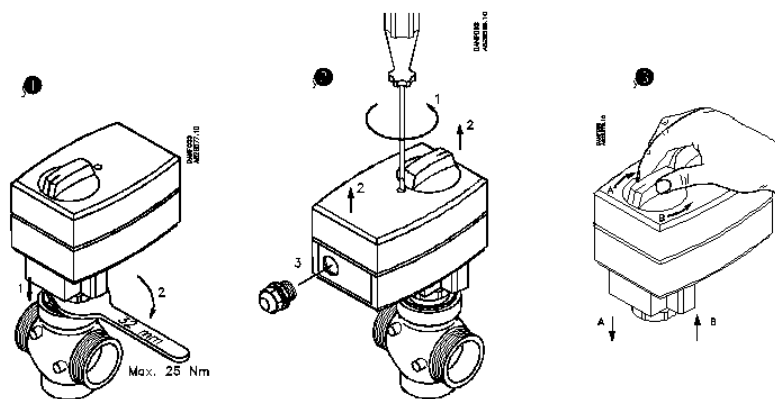
On souhaite récupérer 2 dessins sur cette documentation de vanne, et les transformer en symbole.



La bonne page du fichier PDF est transformée en DXF avec PDF2CAD:



On obtient alors un fichier DXF:



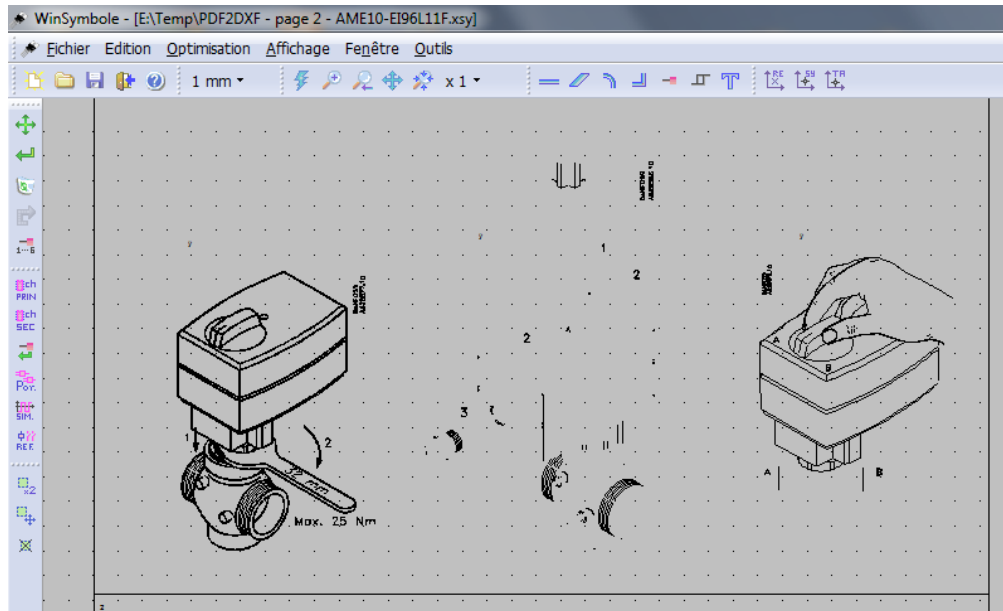
Puis on importe le fichier DXF dans WinSymbole: (avec un coefficient de conversion de 80)

Logiciels WinRelais / WinSymbole / WinRelaisBase

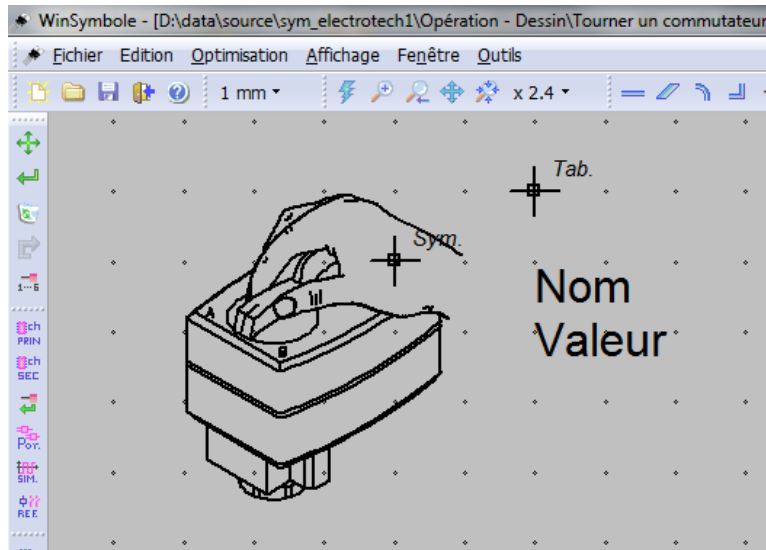
Fichier : Aide WinRelais 16- Import DXF & Image arrière plan dans WinSymbole.docx
Auteur M EYNARD Pascal / Mail : Voir www.typonrelais.com, page contact
Société **INGEREA**, 88 avenue des Ternes, 75017 PARIS
Email : produits@ingerea.com / Site : www.ingerea.com

page 7 / 15

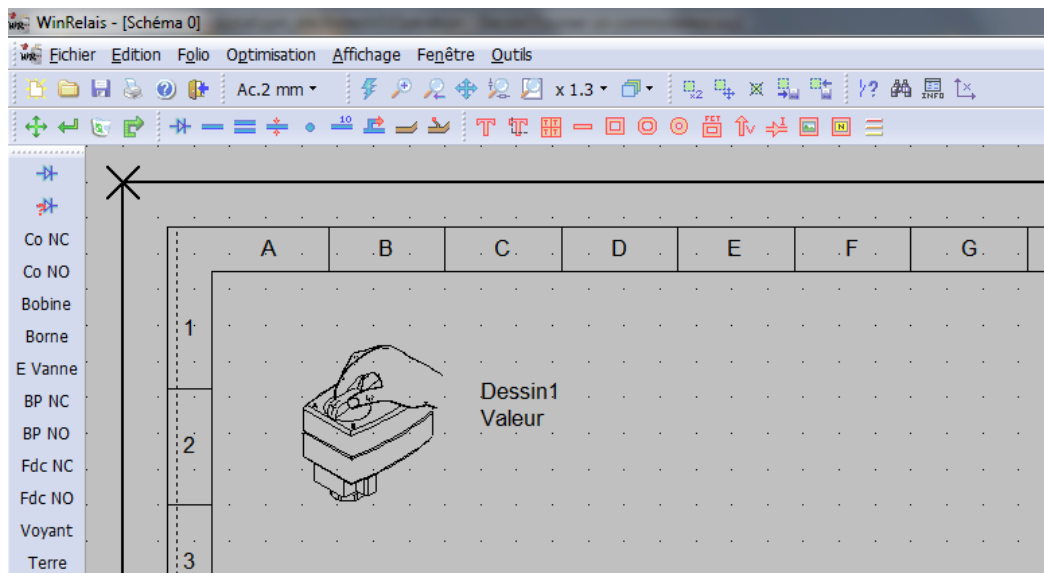
INGEREA



On " nettoie " le fichier: (Avec les commandes "Supprimer un objet " & " Supprimer un bloc ")



Et c'est donc ensuite un symbole, que l'on peut donc placer dans WinRelais:



Remarques:

- Le fichier symbole ainsi créé comporte beaucoup de contours (5525) car la conversion PDF / DXF a transformé les arrondis en petits segments de droite.
- On peut aussi éditer le fichier DXF (avec AutoCAD TM) par exemple, avant son importation dans WinSymbole
- La taille finale se décide lors des conversions, avec des coefficients de son choix.
- Cette méthode permet aussi de récupérer des vues de symboles complexes.
→ Cette image facilite la recopie (reprise) du symbole.

3 - Import DXF dans WinSymbole Conversion par lot

Depuis 2012, et la sortie de WinArmoire, pour réaliser facilement des vues armoires, par importation de fichier DXF, il existe une fonction d'importation par lot, dans WinSymbole.

→ Menu Fichier / Importer [DXF / DWG] / Onglet Avancé / Conversion par lot (vue armoire).

Pour en savoir davantage, voir les documents d'aide PDF sur WinArmoire, qui expliquent et illustrent cette importation DXF, pour réaliser des vues armoires donc.

4 - Extraire un unique symbole d'un schéma DXF

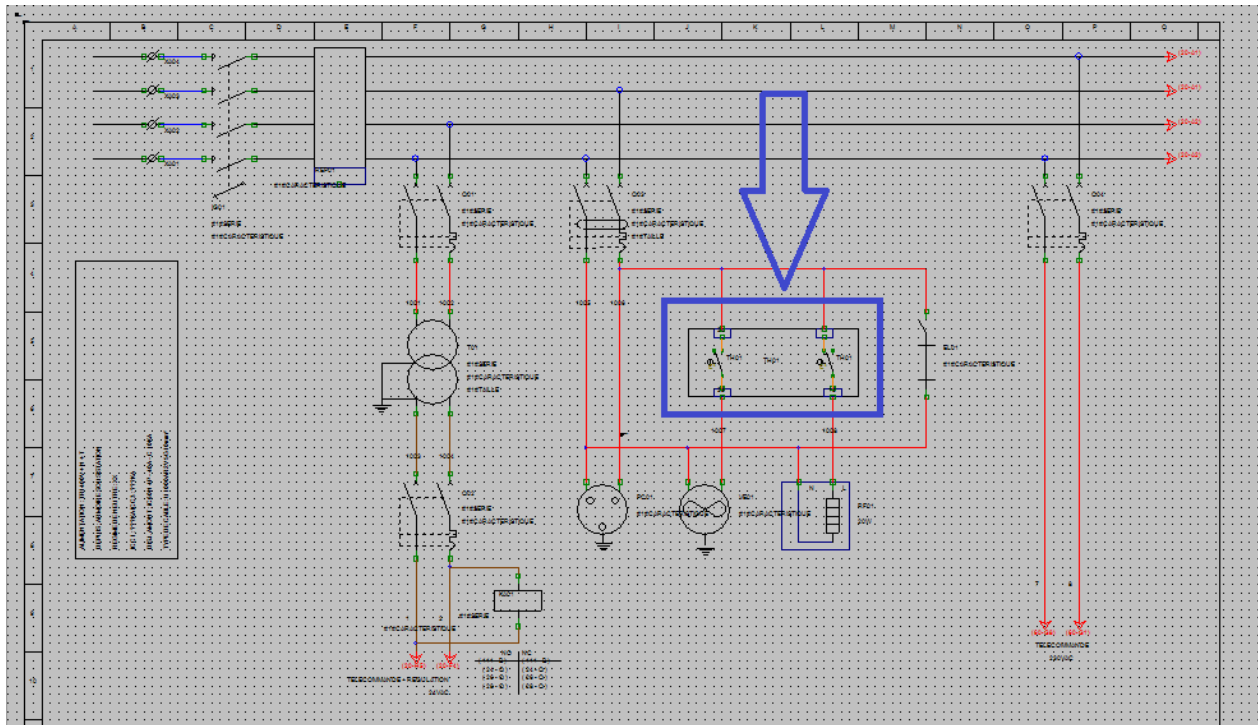
(Version Premium ou Expert uniquement)

Pour récupérer un unique symbole, à partir d'un schéma DXF importé, la seule solution était de " supprimer le reste ", soit en amont dans le DXF, soit dans WinSymbole, après importation. Pas très rapide donc.

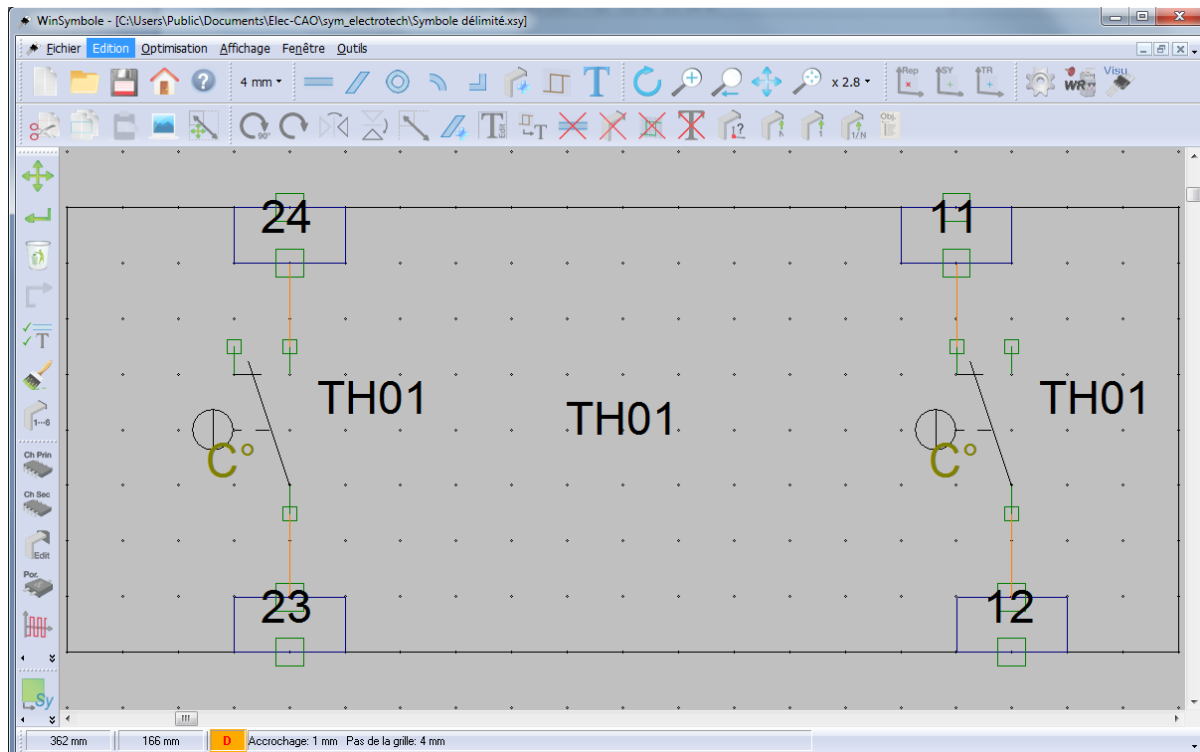
Il est donc possible de délimiter un bloc, et d'en faire immédiatement un nouveau symbole.

Ce nouveau symbole est ensuite ouvert dans une nouvelle fenêtre, pour finalisation.

Rappel : Le format DXF est un format " pauvre ". Il ne comporte que des traits. Il n'y a pas de différence entre des fils, des broches, des contours... C'est donc à vous de finaliser correctement le symbole (Ajouter les broches...)



Un schéma (fichier DXF) juste après importation. Le symbole encadré va être extrait.



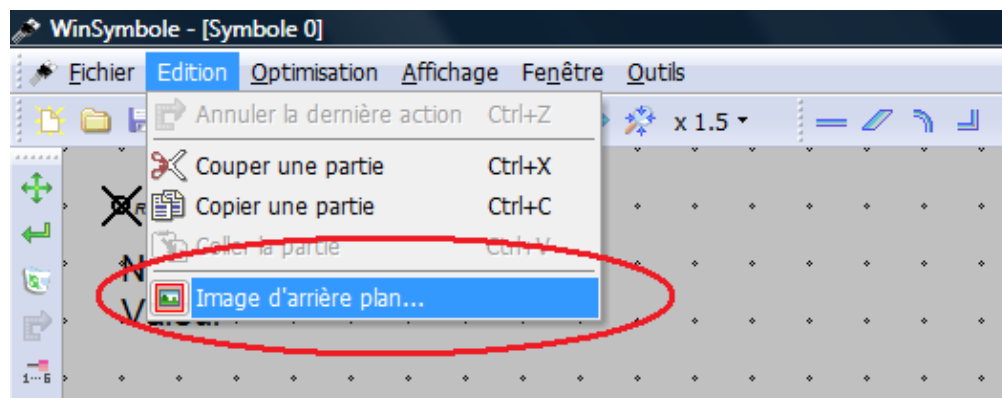
Le symbole est ouvert dans une nouvelle fenêtre

5 - Utilisation d'une image d'arrière plan

Il est possible de mettre une image (format BMP ou JPG) en arrière plan, dans WinSymbole.

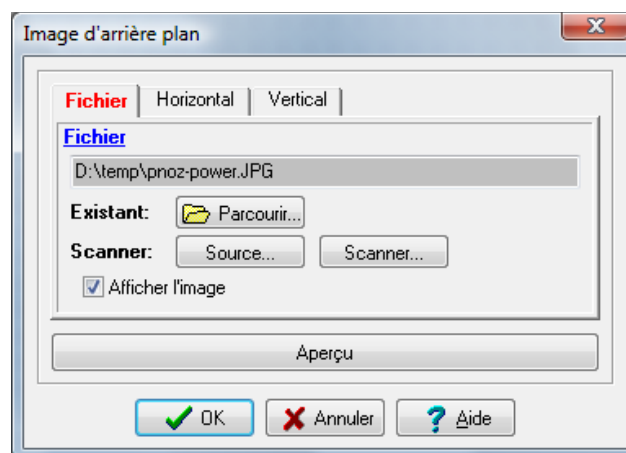
⚠ **Attention : l'image ne fera pas partie du symbole, c'est juste un arrière-plan.**

Menu Edition / Image d'arrière plan:



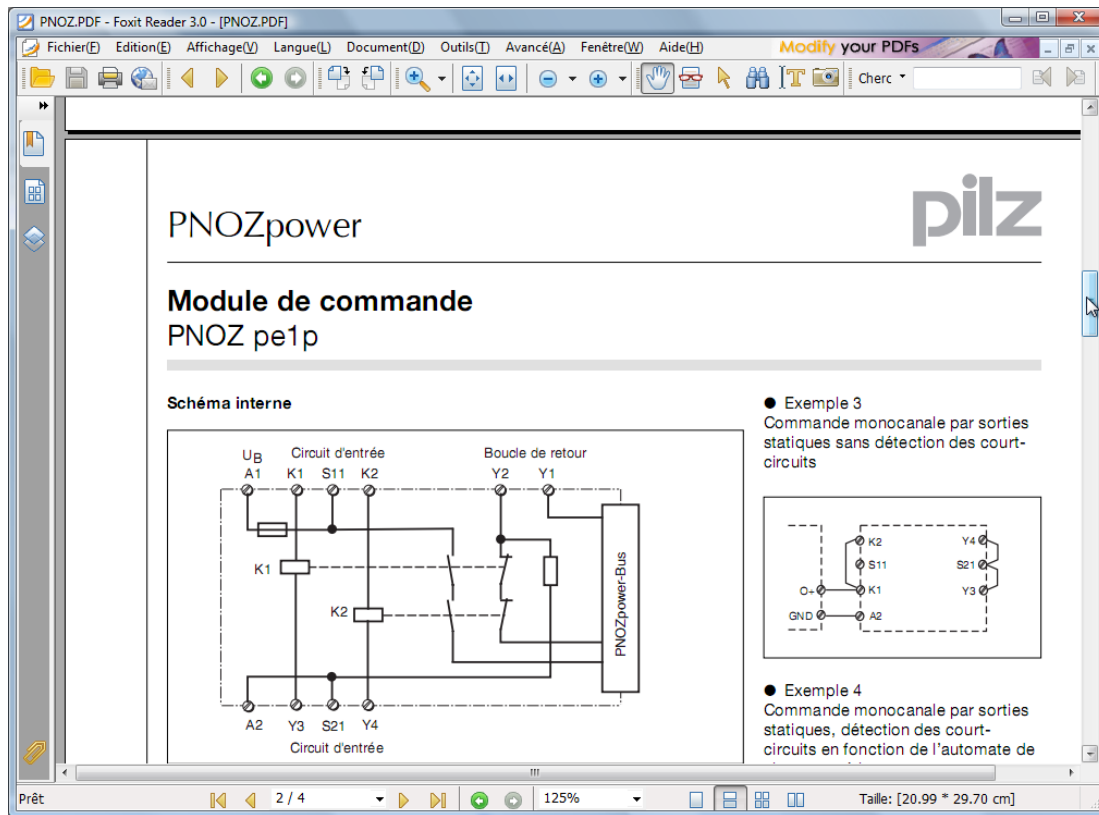
Menu Edition / Image d'arrière plan

Puis Dialogue Image d'arrière plan:



Dialogue Image d'arrière plan

A partir d'une documentation constructeur, réaliser une image du symbole:



Documentation PDF du module PNOZ pe1p

Pour réaliser une image:

- Sous Vista, Windows 7 à 11: Outil Capture inclus, ou tout autre logiciel de capture d'écran.
- Ou scanner l'image, avec les boutons Source & scanner de ce dialogue.

Il faut donc réaliser une image du symbole:

Schéma interne

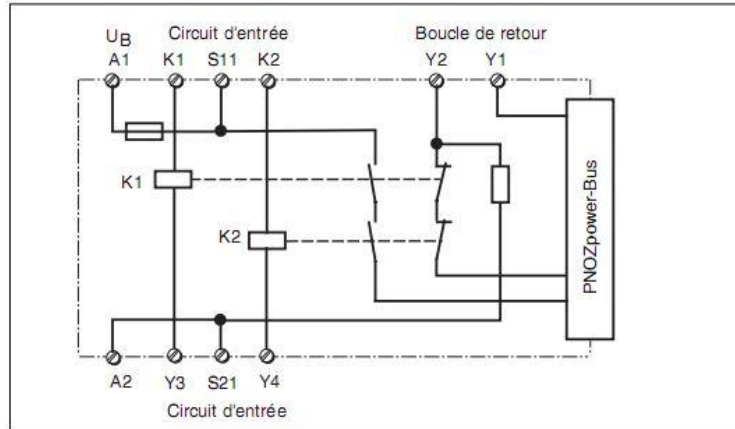


Image JPG du module

Puis cette image est sélectionnée comme arrière plan:

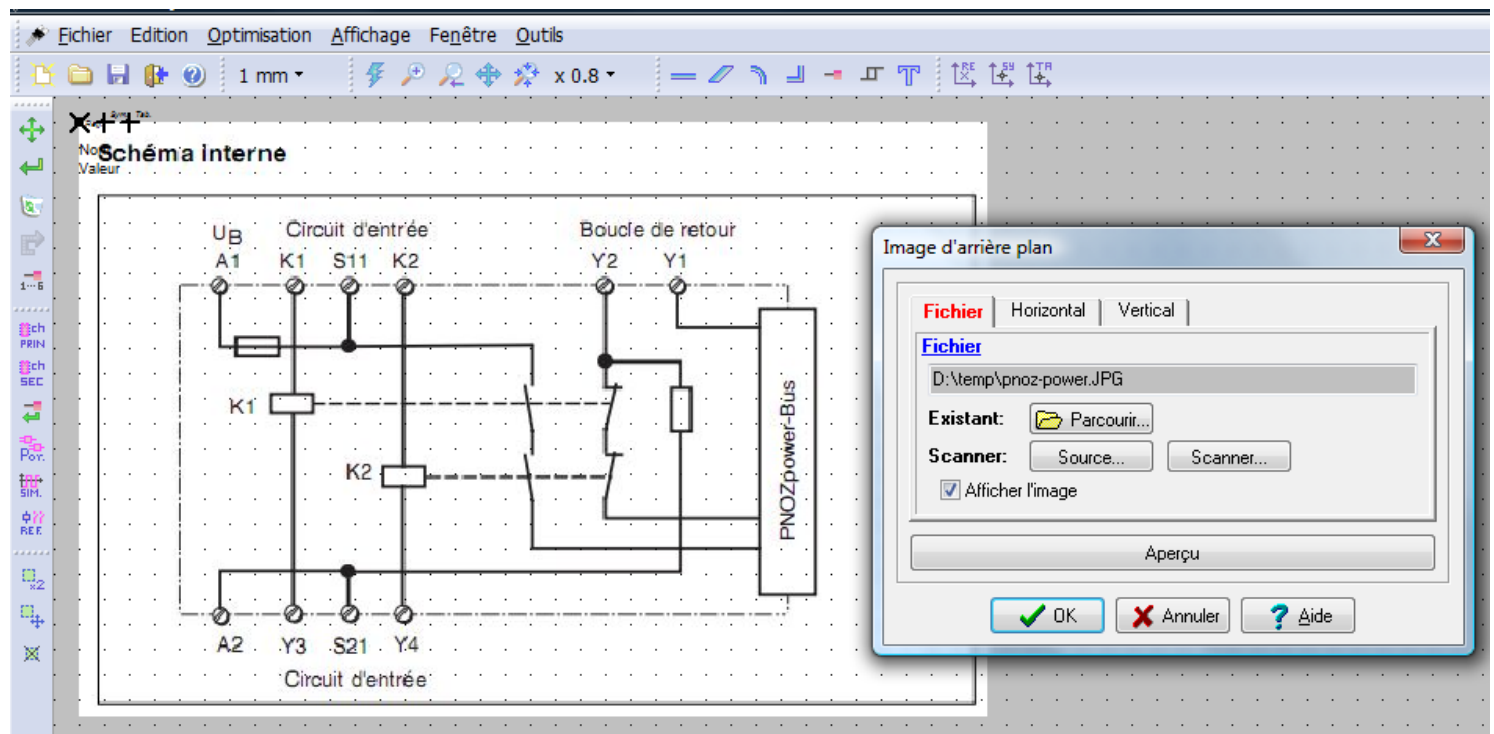
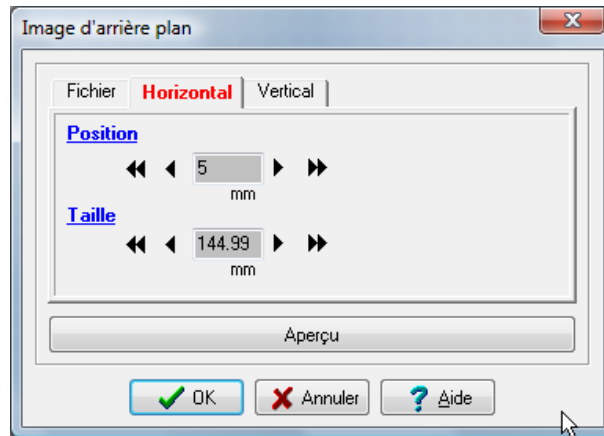


Image pnoz-power.jpg sélectionnée en arrière plan

Il est également possible de déplacer l'image, et de modifier sa taille (pour coller au mieux à la grille):



Modification de la taille de l'image

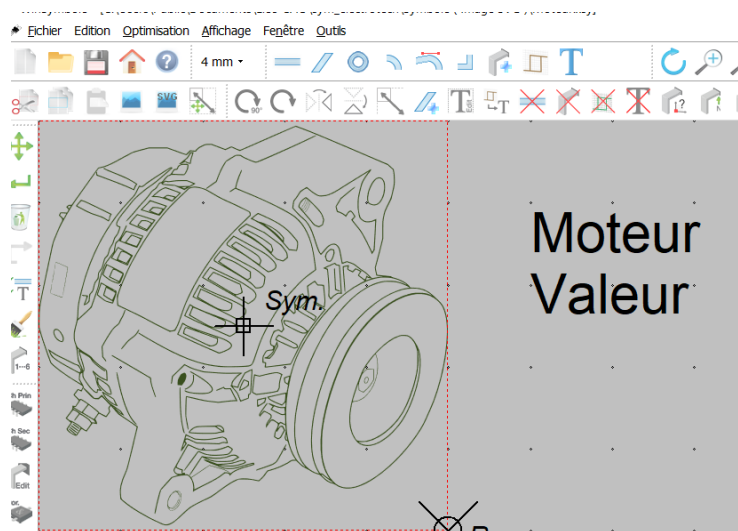
Après avoir réglé au mieux la position et la taille de l'image par rapport à la grille, le symbole sera reproduit.

Il est aussi possible de mettre l'image " en bas de l'écran ", juste pour aider à la recopie.

6 - Importation & Utilisation d'une image au format vectoriel SVG

Il est possible d'insérer une image au format vectoriel SVG dans un fichier symbole (depuis WinSymbole 2.4 (mars 2022)).

- L'image fait partie du symbole
- Le format SVG est vectoriel : Pas de déformation, ni de pixellisation, selon la taille de l'image SVG.
- La taille de l'image est fixée dans WinSymbole, à la création du symbole.



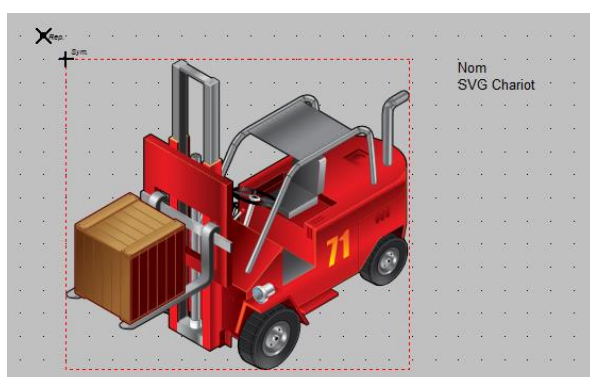
Exemple image SVG 1

Moteur



Exemple image SVG 2

Chariot simple



Exemple image SVG 3

Chariot élévateur